

Многофункциональный цифровой прибор для измерения давления: манометр, датчик, реле

- ✓ - пределы измерений регулируемой величины 1:5
- ✓ - точность 0,1%
- ✓ - 5 цифр с аналоговой гистограммой
- ✓ - 2 аварийных сигнала
- ✓ - Измерение пиковых значений
- ✓ - Измерение температуры окружающей среды



CE Совместимость с требованиями директив:
EMC 2004/108/CE - PED 97/23/CE - RoHS 2011/65/CE



8.D18 - Стандартная модель

Дисплейный выход: 5 цифр x 12 мм высотой, с аналоговой гистограммой.

Тип дисплея: графический с разрешением 128 x 64 точек, с задней подсветкой.

Выходной сигнал: 4...20 мА (код A), с отдельным питанием (3 провода).

Пределы измерений регулируемой величины (на сигнальном выходе):

1:5 для диапазонов давления ≤ 400бар;

1:2 для диапазонов давления > 400бар.

Точность (% полн. значения диапазона):

для предела измерения регулируемой величины 1:1 =

≤ 0,1 для диапазонов давления ≤ 400бар;

≤ 0,25 для диапазонов давления > 400бар;

для предела измерения регулируемой величины ≠ 1:1,

стандартная точность x (номинальный диапазон/калиброванный диапазон).

Контакты аварийного сигнала: nr.2, PNP или NPN.

Калибровка: предел-точка согласно DIN 16086.

Температура среды процесса: -20...+80 °C.

Компенсированный температурный диапазон: 0...+80 °C.

Температура окружающей среды: -20...+70 °C.

Питание и макс. нагрузка: смотрите на странице 2.

Дополнительная показываемая информация: состояние аварийных сигналов, минимальное или максимальное пиковое значение, минимальная или максимальная температура окружающей среды, текущее значение выходного сигнала, аварийные сигналы системы.

Обозначение уровня безопасности: S1 согласно EN 837-2.

Клавиатура: полиэстер.

Сенсор: пьезорезистивный для диапазонов давления ≤ 400бар;

тонкая пленка из нерж. ст. для диапазонов давления > 400бар.

Электрические соединения: соединительная коробка согласно VDE с выходом для кабелей ø 7...13 мм.

Время отклика: 0,1 сек.

Ток: ≤ 100 мА + ток аварийных сигналов.

Степень защиты: IP 65 согласно EN 60529/IEC 529.

Материал штуцера: Нерж. ст. AISI 316L.

Корпус: нержавеющая сталь, продувка для диапазонов давления ≤ 100бар.

Кольцо: нержавеющая сталь, гофрированное.

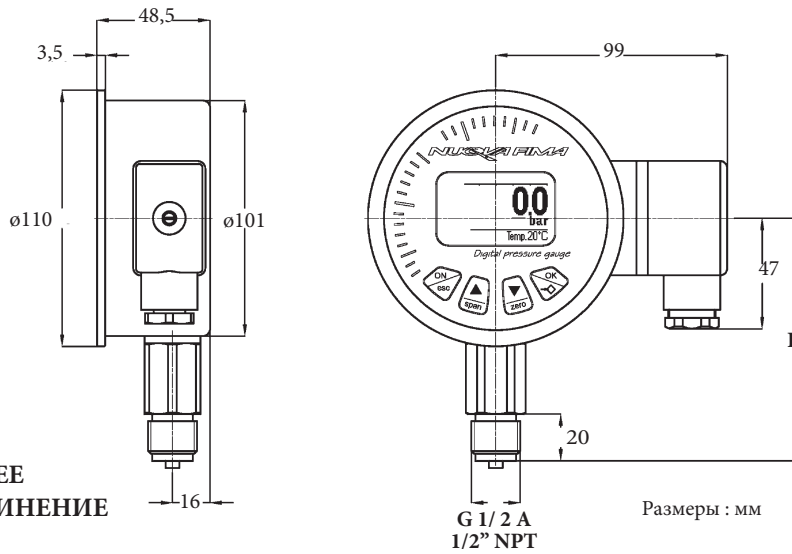
Вес: 0,52 кг.

Номинальные диапазоны бар, относ.	Минимальный диапазон бар, относ.	Избыточное давление бар, относ.
-0,1...0,4	0,1	0,8
-0,4...1,6	0,4	3,2
-1...6	1,4	12
-1...16	3,4	32
-1...40	8,2	80
-1...100	20,2	200
-1...250	50,2	375
-1...400	80,2	600
0...1000	500	1100
0...1600	800	1700

ПРОГРАММИРУЕМЫЕ ОПЦИИ

Защита паролем
Технические единицы: 24 доступны (1)
Предел измерения регулируемой величины, смещение нуля
Разрешение и демпфирование показываемого значения
Демпфирование аналогового выходного сигнала
Тип контакта аварийного сигнала: NPN или PNP
Гистерезис, окно и задержка срабатывания контактов аварийного сигнала
Время задней подсветки

(1) бар; мбар; атм; кПа; МПа; PSI; кг/см²; ммHg; дюймHg; мН₂O; смН₂O; мм Н₂O; мм; м; фут; дюйм; л; кг; т; м³; галл; фунт; %; мА



A - НИЖНЕЕ
ПРИСОЕДИНЕНИЕ

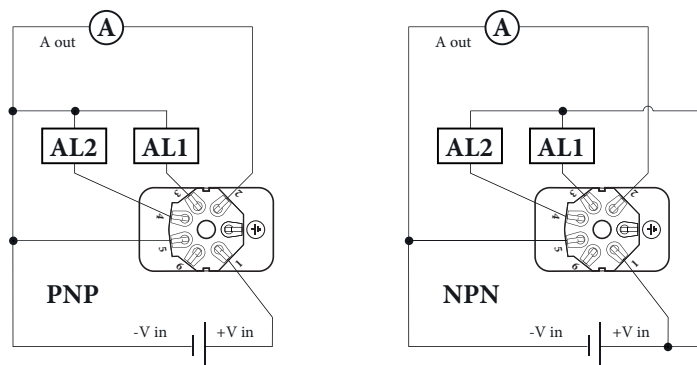
Размеры : мм

Pn (бар)	H
≤ 100	105
> 100	109

Выходной сигнал	4...20 mA
N. провода	3
Нагрузка (Ом)	$R_L \leq (V_{in} - 11)/0,02$
Питание: +V _{in}	11...30
Земля	(смотрите Инструкцию по установке)

Аварийные сигналы	2
Тип, программируемый	PNP, NPN
Макс. выходной ток: I _{out} (1)	100 mA
Мин. нагрузка (Ом)	$R_{Lm} \geq (V_{in} - 1)/I_{out}$
Питание: +V _{in}	11...30

(1) макс. значение тока 0,6 А дост. по требованию, NPN или PNP



ОПЦИИ

CRP - Прокладка CR, для диапазонов давления ≤ 100 бар; температура среды процесса: -40...+85°C
EPD - Прокладка EPDM, для диапазонов давления ≤ 100 бар; температура среды процесса: -40...+100°C
FPM - Прокладка VITON, для диапазонов давления ≤ 400 бар; температура среды процесса: -15...+100°C
NBR - Прокладка NBR; температура среды процесса: -25...+85°C
NP2 - Аварийные сигналы Nr. 2 NPN с выходным током 0,6А
PN2 - Аварийные сигналы Nr. 2 PNP с выходным током 0,6А

“КАК СДЕЛАТЬ ЗАКАЗ”

Раздел / Модель / Корпус / Монтаж / Диаметр / Диапазон / Присоед. к процессу / Вых. сигнал / Прокладка / Опции

8 D18 1 A E - DN100

41M - G 1/2 A
43M - 1/2" NPT

A

CRP NP2
EPD PN2
FPM
NBR